

Литера А

42 1519

ЗАКАЗАТЬ

Редуктор РД-10

Паспорт

5Л2.955.001 ПС

СОГЛАСОВАНО:

Начальник ОТКиИ

_____ 20 г.

Начальник ОМ

_____ 20 г.

Начальник КТО

_____ 20 г.

В.Л. Лемешев

Н.А. Диваков

А.Ю. Зотов

РАЗРАБОТАНО:

Утвердил

_____ О.М. Пшонко
_____ 20 г.

Зав. сектором

_____ А.Е. Иванов
_____ 20 г.

Проверил

_____ А.Е. Иванов
_____ 20 г.

Исполнитель

_____ Г.А. Белякова
_____ 20 г.

Нормоконтроль

_____ Д.В. Ефременков
_____ 20 г.

Содержание

	Лист
1 Основные сведения о редукторе РД-10 и технические данные	3
1.1 Основные сведения	3
1.2 Технические характеристики	3
2 Комплектность	3
3 Описание и работа	5
4 Указания мер безопасности	5
5 Техническое обслуживание	5
6 Хранение	7
7 Транспортирование	7
8 Гарантии изготовителя	7
9 Сведения о рекламациях	7
10 Свидетельство о приемке	8
11 Свидетельство об упаковывании	8
12 Сведения об отгрузке	8
13 Сведения об утилизации	9

1 Основные сведения о редукторе РД-10 и технические данные

1.1 Основные сведения

1.1.1 Редуктор РД-10 (в дальнейшем редуктор) используется в схемах вспомогательных устройств газоанализаторов для снижения давления анализируемой газовой смеси, контроля давления по манометру и предотвращения с помощью предохранительного клапана повышения давления сверх установленного предела.

1.2 Технические характеристики

1.2.1 Редуктор обеспечивает снижение избыточного давления анализируемой газовой смеси от 981 кПа (10 кгс/см²) до 9,81 кПа (0,1 кгс/см²) при условии изменения номинального давления на входе в пределах, не превышающих $\pm 10\%$.

1.2.2 Предохранительный клапан срабатывает (открывается) при давлении не более 19,62 кПа (0,2 кгс/см²) и закрывается при давлении не менее 9,81 кПа (0,1 кгс/см²).

1.2.3 Условия эксплуатации редуктора:

- диапазон температуры окружающей среды – от 5 до 50 °С;
- диапазон относительной влажности окружающего воздуха – от 30 до 80 %.

1.2.4 Характеристики газовой смеси на входе редуктора:

- температура – от 5 до 50 °С;
- содержание пыли – не более 0,001 г/м³;
- расход – от 8 до 12 дм³/мин.

1.2.5 Масса редуктора – не более 1,5 кг.

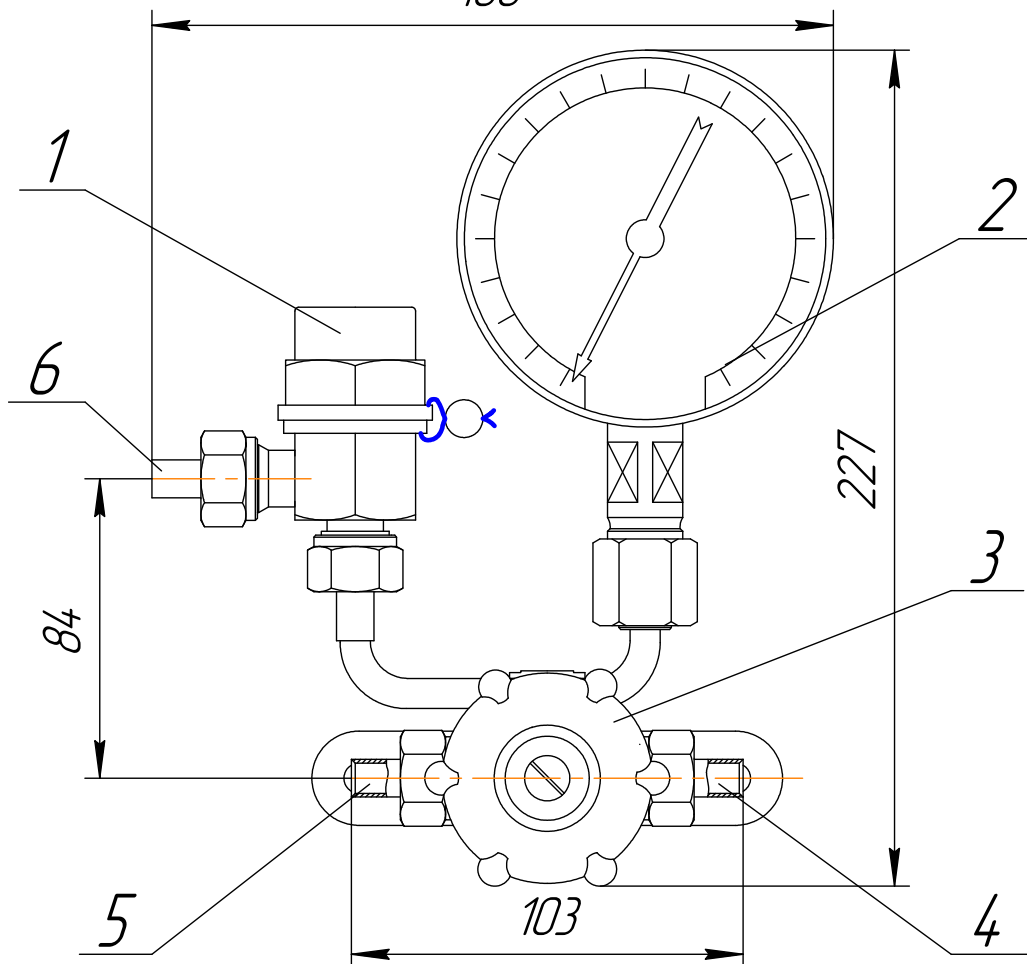
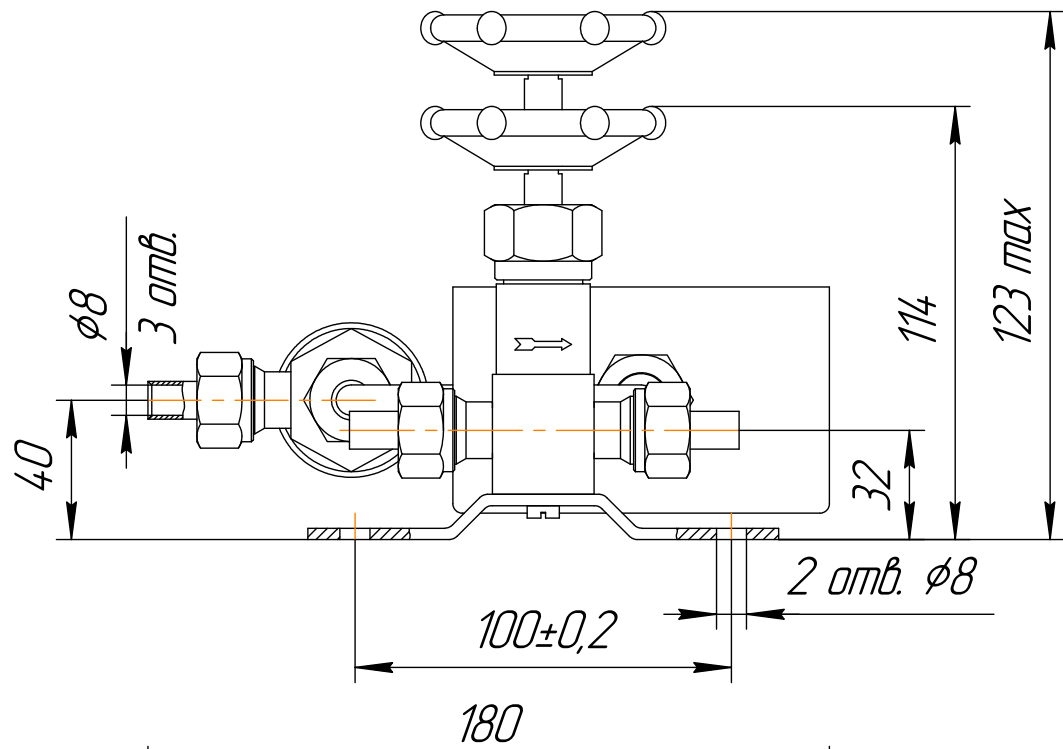
1.2.6 Габаритные размеры редуктора приведены на рисунке 1.

2 Комплектность

2.1 В комплект поставки редуктора входят:

- редуктор 5Л2.955.001 или 5Л2.955.001-03– 1 шт.;
- паспорт 5Л2.955.001 ПС – 1 экз.

Примечание – Редуктор 5Л2.955.001-03 предназначен для приборов, работающих с кислородом.



- 1 - предохранительный клапан;
- 2 - мановакуумметр;
- 3 - редукционный вентиль;
- 4 - выходной ниппель;
- 5 - входной ниппель;
- 6 - ниппель предохранительного клапана.

Рисунок 1 - Редуктор РД-10

3 Описание и работа

3.1 Редуктор состоит (см. рисунок 1) из предохранительного клапана 1, мановакуумметра 2 и редукционного вентиля 3.

Газ поступает в редуктор через ниппель 5. Редукционным вентилем 3 устанавливается необходимое рабочее давление на выходе.

Для визуального контроля за изменением давления на выходе служит мановакуумметр 2. Предохранительный клапан 1 настраивается на максимальное рабочее давление.

Если давление на выходе редуктора превысит максимальное рабочее давление, то предохранительный клапан сработает, и через ниппель 6 газ будет выходить в атмосферу до тех пор, пока давление не установится на заданном уровне.

3.2 Устройство предохранительного клапана показано на рисунке 2. Предохранительный клапан состоит из корпуса 4, клапана 7, тарелки клапана 6, пружины 3, регулировочной гайки 2, с помощью которой происходит настройка клапана на заданное давление срабатывания, и колпачка 1.

При повышении давления газа выше установленного предела клапан 7 открывает проходное отверстие, и газ сбрасывается через штуцер 5.

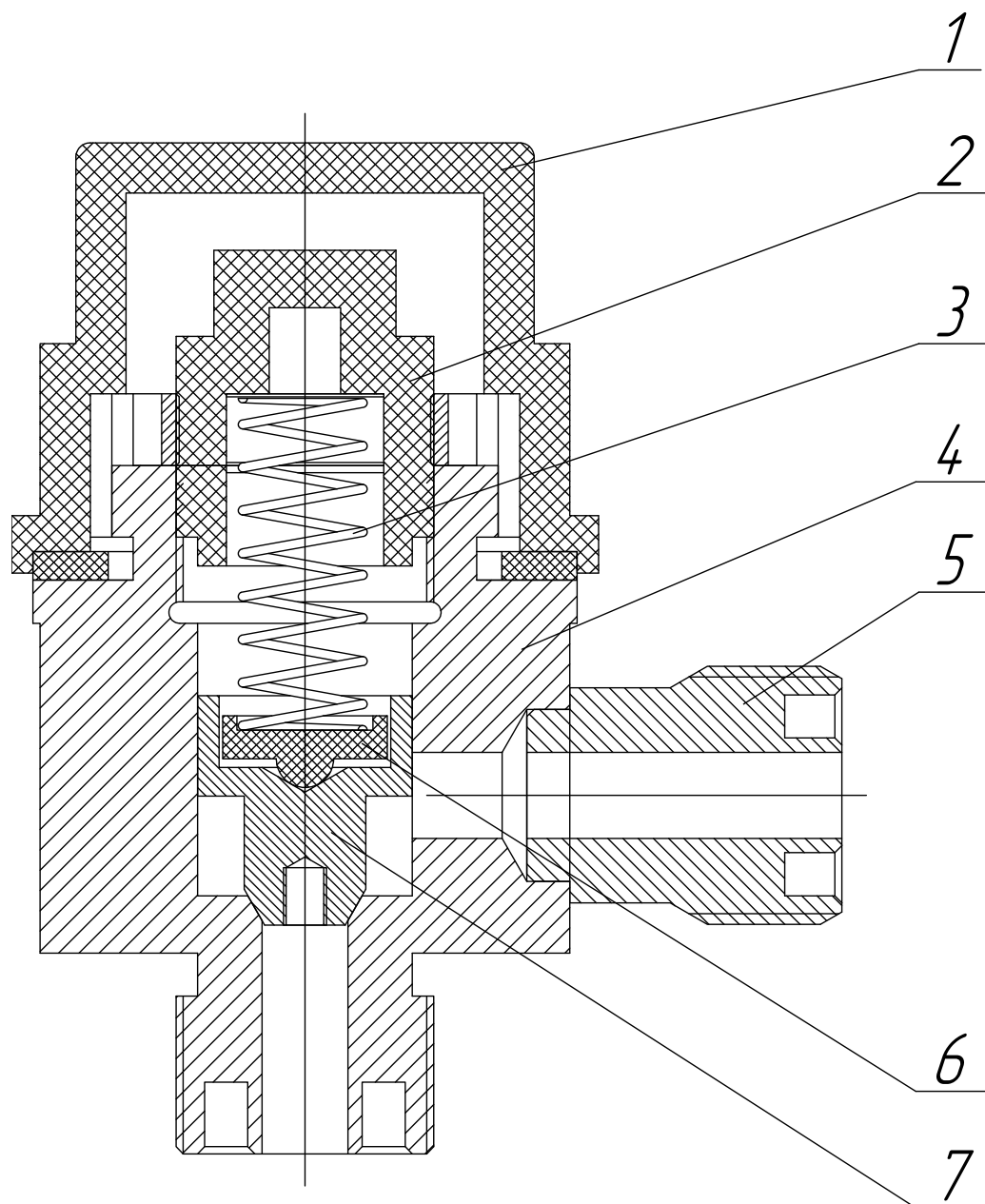
4 Указания мер безопасности

4.1 Во избежание утечки газа места присоединения редуктора должны быть проверены на герметичность с помощью мыльной пены.

5 Техническое обслуживание

5.1 При наличии в газовой смеси токсичных примесей сбрасываемую редуктором газовую смесь следует отводить в атмосферу через выхлопной трубопровод.

5.2 Заданное давление на выходе редуктора устанавливается по мановакуумметру 2 редукционным вентилем 3 (см. рисунок 1) при максимально возможном давлении на входе.



- 1 – колпачок;
 2 – регулировочная гайка;
 3 – пружина;
 4 – корпус;
 5 – штуцер;
 6 – тарелка;
 7 – клапан.

Рисунок 2 – Клапан предохранительный

6 Хранение

6.1 Хранение редукторов должно соответствовать условиям хранения 1 по ГОСТ 15150-69 при температуре от 10 до 35 °С и относительной влажности воздуха от 30 до 80 %. Данные условия хранения относятся к хранилищам изготовителя и потребителя.

6.2 Воздух помещений для хранения не должен содержать пыли и вредных примесей, вызывающих коррозию.

7 Транспортирование

7.1 Перевозка редуктора производится в транспортной таре и может осуществляться всеми видами транспорта.

Во время погрузочно-разгрузочных работ и транспортирования ящики не должны подвергаться резким ударам и воздействию атмосферных осадков.

8 Гарантии изготовителя

8.1 Изготовитель гарантирует соответствие редуктора требованиям действующей КД при соблюдении потребителем условий транспортирования, хранения, монтажа и эксплуатации.

8.2 Гарантийный срок эксплуатации – 18 месяцев со дня ввода изделия в эксплуатацию.

Гарантийный срок хранения – 24 месяца с момента изготовления.

9 Сведения о рекламациях

9.1 Изготовитель регистрирует все предъявленные рекламации и их содержание.

9.2 При отказе в работе или неисправности редуктора в период гарантийных обязательств потребителем должен быть составлен акт о необходимости ремонта и отправки редуктора предприятию-изготовителю или вызова его представителя.

10 Свидетельство о приемке

10.1 Редуктор РД-10 5Л2.955.001 _____, заводской номер _____ изготовлен и принят в соответствии с действующей технической документацией и признан годным для эксплуатации.

Представитель предприятия

МП (место печати)

дата

11 Свидетельство об упаковывании

11.1 Редуктор упакован на ФГУП СПО «Аналитприбор» согласно требованиям, предусмотренным в действующей технической документации.

Дата упаковки _____

(штамп)

Упаковку произвел _____

(штамп упаковщика)

12 Сведения об отгрузке

12.1 Дата отгрузки ставится на этикетке. Этикетку сохранять до конца гарантийного срока.

13 Сведения об утилизации

13.1 Редукторы не оказывают химических, механических, радиационных, электромагнитных, термических и биологических воздействий на окружающую среду.

13.2 По истечении установленного срока службы редукторы не наносят вреда здоровью людей и окружающей среде.

13.3 Утилизация должна проводиться в соответствии с правилами, действующими в эксплуатирующей организации.

ЗАКАЗАТЬ